



T 42



GOLDBACH KIRCHNER

Produktbeschreibung / Details

Am Sportplatz 7
63826 Geiselbach

Tel.: +49 (0) 6024 / 6756 – 0
Fax.: +49 (0) 6024 / 6756 – 24

www.goldbachkirchner.de
info@goldbachkirchner.de

Produktbeschreibung

Glas-Systemtrennwand T42 – Einscheiben-Verglasung, mittig liegend

Flexible Systemtrennwand in Einscheiben-Verglasung, mittig liegend. Trockenverglasung mit schmalem Aluminiumrand 26 mm. Ohne festes Breitenraster, für alle Raumhöhen anpassbar. Geschlossenes System mit jederzeit reVISIONIERbaren Rahmen. Individuelle Gestaltung mit unterschiedlichen Gläsern und Sonderoberflächen. Die Elemente sind schnell zu montieren und umzubauen. Das komplette Versetzen von Trennwänden ist ohne Materialverlust möglich.

Alle verwendeten Materialien entsprechen aktuellen technischen Vorgaben und Nachhaltigkeitsstandards. Die Glastrennwand T42 lässt sich mit allen Trennwand- und Schrankwandssystemen von Goldbach Kirchner kombinieren.

Vorteile auf einen Blick:

■ Bauweise:

Systemtrennwand in Stahl-Skelettbauweise
 Einscheiben-Verglasung, mittig liegend
 Wandstärke durchgängig 100 mm
 Vollwand-, Glas- und Türelemente durchgängig kombinierbar
 Vertikal organisierbar, Mediensockel integrierbar

■ Flexibilität:

An künftige Raumanforderungen anpassbar
 Schnelle De- und Remontage, auch im laufenden Betrieb

■ Wirtschaftlichkeit:

Wartungsfreie Wandelemente
 Versetzbar ohne Materialverlust
 Kurze Montagezeiten

■ Nachhaltigkeit:

Lange Lebenszyklen
 Recyclebare Bestandteile



Trennwandraasterung:

Trennwandstärke:	100 mm		
Deckenanschlussfuge:	Höhe 35 mm	Deckenausgleich	+/- 15 mm
Bodenanschlussfuge:	Höhe 80 mm	Bodenausgleich	+/- 20 mm
Wandanschluss Standard:	Breite 24 mm	Wandausgleich	+/- 4 mm
Fugen:	Breite 8 mm		

Systembeschreibung T42

Konstruktion:	Nichttragende innere Trennwand, Anschluss an den Baukörper über U-Profile. Gefachbildung über Stahlprofile als Unterkonstruktion. Befestigung der Aluminium-Glas-Rahmen über Klippschrauben. Die Rahmen sind jederzeit revisionierbar. Hohe statische Stabilität durch das Einklemmen in den verwindungssteifen Ständer. Exaktes Fugenbild durch genaue Klipsführung. Hoher Schallschutz durch punktweise Verbindung mit dem Ständersystem.
Verglasung:	Mittig liegende Einscheiben-Verglasung beidseitig mit Aluminium-Glas-Rahmen verblendet. Die Ansichtsbreite der Glas-Rahmen beträgt 26 mm. Die Aluminiumrahmen werden beidseitig in das Ständerwerk eingesetzt und stoßen mittig über eine Dichtung an die Verglasung. Lieferbar auch mit Jalousien.
Aluminiumrahmen:	Stranggepresste Aluminiumprofile, EV1 eloxiert.
Glas:	Standardausführung ab Boden in ESG 6 mm, ab Brüstungshöhe in Floatglas 6 mm. Je nach akustischer und technischer Anforderung können Gläser bis 10 mm Stärke eingesetzt werden.
Anschlussprofile:	Stahl, RAL 9011 schwarz matt Feinstruktur gepulvert, RAL 9010, RAL 9006, andere Farben möglich.
Unterkonstruktion:	Stahl, verzinkt.
Fuge/Abdichtung:	Dauerelastische Trockendichtung umlaufend, RAL 9011 schwarz, alternativ RAL 7035 und RAL 9010. Keine aufgesetzten oder eingedrückten Keder oder Abdeckungen.
Organisierbarkeit:	Vertikal, über Rasterschlitzung im Stahlständer.
Sonderausführungen:	Lieferbar mit Gläsern für elektrisch schaltbaren Sichtschutz, gefärbten oder blickdichten Glasscheiben, satiniert, bedruckt, mit Sichtschutzfolien oder mit zwischen den Rahmen montierten Jalousien.

Systemanforderungen:

Statik:	Statischer Nachweis nach DIN 4103 Teil 1 liegt vor.
Schalldämm-Maß:	ISO 140-3 und ISO 717-1, $R_{w,p} = 28 - 34$ dB.
Massenermittlung:	ca. 26 kg/m ² Mittelwert
Brandschutz:	Ohne Anforderung.

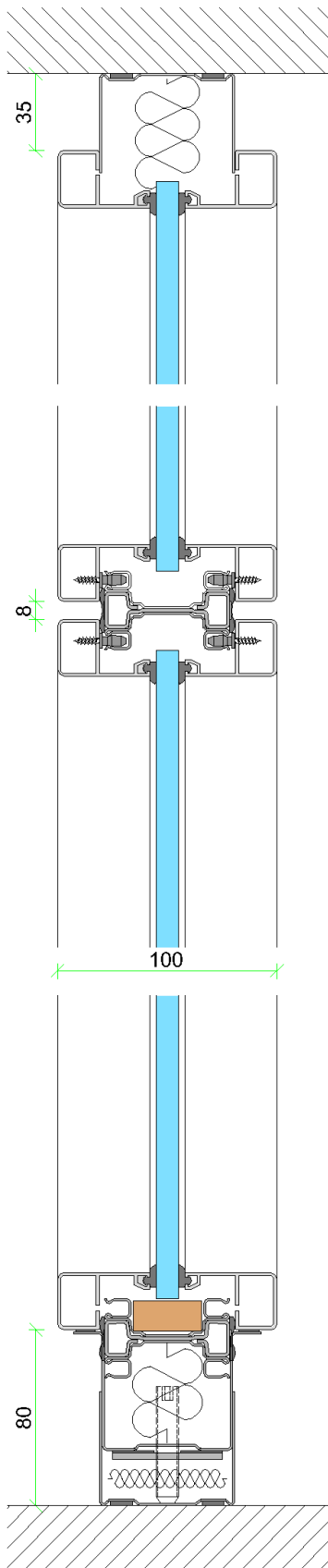
Abweichende Anforderungen auf Anfrage.

Alle Planungsdaten (dwg, Ausschreibungstexte) stehen als Download unter <http://www.goldbachkirchner.de> zur Verfügung.



Mitglied der
DGNB

Deutsche Gesellschaft für Nachhaltiges Bauen
German Sustainable Building Council



Vertikalschnitt T42

Produkteigenschaften T42:

- Systemtrennwand in Stahl-Skelettbauweise, Wandstärke 100 mm.
- Einscheiben-Verglasung, mittig liegende Verglasung mit schmalen Aluminiumrand 26 mm.
- Gläser im Standard ab Boden in ESG 6 mm, ab Brüstungshöhe in Floatglas 6 mm. Bei akustischer oder technischer Anforderung Gläser bis Stärke 10 mm einsetzbar.
- Die Glasrahmen sind revisionierbar, z.B. für Wartung, Ergänzung, nachträgliche Kabelführung, etc.
- Aluminiumprofile im Standard EV1 eloxiert. Lieferbar auch in anderen Eloxalfarben, sowie RAL- und Sonderfarben gepulvert.
- Vertikale und horizontale, elektrische Jalousien zwischen den Glasrahmen montierbar.
- Werkseitige Folienbeklebung.
- Kombinierbar mit allen Goldbach Kirchner Trennwandsystemen.
- PLUG & PLAY Mediensocket – Elektrifizierung im Sockel integrierbar.
- Individuelle Grundrissgestaltung ohne feste Rastermaße oder Gestaltungseinschränkungen.
- De- und remontierbar ohne Materialverlust. Versetzbare Wandelemente. Umbau auch bei laufendem Geschäftsbetrieb möglich.
- Umbau von Einzelelementen ohne Abbau der umgebenden Elemente möglich.
- Fuge zwischen den Elementen 8 mm.
- Keine aufgesetzten oder eingedrückten Keder oder Abdeckungen.
- Verdeckt liegende Befestigung aller Bauteile.
- Um 20 mm zurückspringender Anschluss an Boden, Decke und Wände.
- Stufenlos teleskopierbarer gleitender Anschluss ohne Anpassarbeiten vor Ort.
- Höhenausgleich bis ± 20 mm an Boden und Decke.
- Hochstabiler verwindungssteifer Ständer, Oberfläche verzinkt.
- Anschlussprofile Stahl nach RAL gepulvert, mit hoher Abrieb- und Kratzfestigkeit.
- Alle Goldbach Kirchner Türsysteme sind einsetzbar.
- Durchgehend vertikale Organisierbarkeit über verdeckte Rasterschlitzung.
- Einbau von Multimedia-Technik / TGA / Elektro möglich.
- Kurze Montagezeit durch hohe Vorfertigung und montagefreundlichem Systemaufbau.
- Statischer Nachweis nach DIN 4103 Teil 1.
- Schalldämmung bis $R_{w,p} = 34$ dB.
- Ein sortenreines Recycling aller verwendeten Materialien in der Nachnutzungsphase möglich.