



**T 34 EI30**



**GOLDBACH KIRCHNER**

**Produktbeschreibung / Details**

Am Sportplatz 7  
63826 Geiselbach

Tel.: +49 (0) 6024 / 6756 – 0  
Fax.: +49 (0) 6024 / 6756 – 24

[www.goldbachkirchner.de](http://www.goldbachkirchner.de)  
[info@goldbachkirchner.de](mailto:info@goldbachkirchner.de)

## Produktbeschreibung

### Glas-Systemtrennwand T34 EI30 – Dreischeiben-Verglasung Frontbündig, mit mittig liegendem Brandschutzglas

Flexibles Trennwandsystem in Dreischeiben-Verglasung, mit mittig liegendem Brandschutzglas. Im Brandschutzbereich ist die Systemtrennwand T34 EI30 optisch die Ergänzung zu T34. Trockenverglasung mit Aluminiumrand in Spiegelbreite 34 mm, gleich der schmalen Türzarge, und mittig liegendem Brandschutzglas. Geprüft in F30/EI30. Ohne festes Breitenraster, für alle Raumhöhen anpassbar. Breitenraster bei vertikaler Glasanordnung bis 1,50 m. Bei horizontaler Glasanordnung bis 2,50 m. Bauhöhe bis zu 4,00 m, mit Oberblende bis zu 4,50 m, mit Deckenschott bis 5,00 m. Das System lässt architektonische Gestaltung offener Gebäudestrukturen, bei gleichzeitiger Wahrung der Brandschutzanforderungen, zu. Das komplette Versetzen von Trennwänden ohne Materialverlust ist möglich.

Alle verwendeten Materialien entsprechen aktuellen technischen Vorgaben und Nachhaltigkeitsstandards.

Die Glastrennwand T34 EI30 lässt sich mit allen Trennwand- und Schrankwandsystemen von Goldbach Kirchner kombinieren (unter Berücksichtigung der Brandschutzanforderungen).

#### Vorteile auf einen Blick:

##### ■ Bauweise:

Systemtrennwand in Stahl-Skelettbauweise  
Dreischeiben-Verglasung, frontbündig, mit mittig liegendem Brandschutzglas  
Wandstärke durchgängig 100 mm  
Vollwand-, Glas- und Türelemente durchgängig kombinierbar  
Vertikal organisierbar

##### ■ Flexibilität:

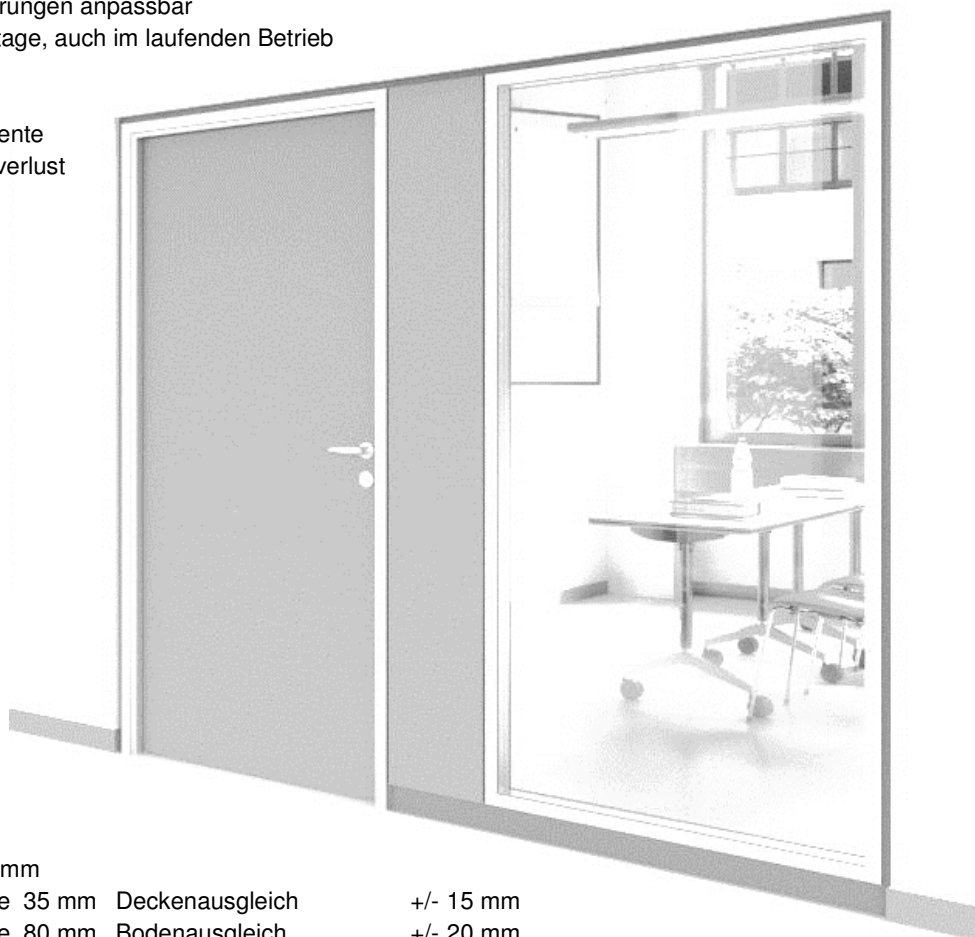
An künftige Raumanforderungen anpassbar  
Schnelle De- und Remontage, auch im laufenden Betrieb

##### ■ Wirtschaftlichkeit:

Wartungsfreie Wandelemente  
Versetzbar ohne Materialverlust  
Kurze Montagezeiten

##### ■ Nachhaltigkeit:

Lange Lebenszyklen  
Recyclebare Bestandteile



#### Trennwandraasterung:

Trennwandstärke:	100 mm		
Deckenanschlussfuge:	Höhe 35 mm	Deckenausgleich	+/- 15 mm
Bodenanschlussfuge:	Höhe 80 mm	Bodenausgleich	+/- 20 mm
Wandanschluss Standard:	Breite 24 mm	Wandausgleich	+/- 4 mm
Fugen:	Breite 8 mm		

### Systembeschreibung T34 EI30

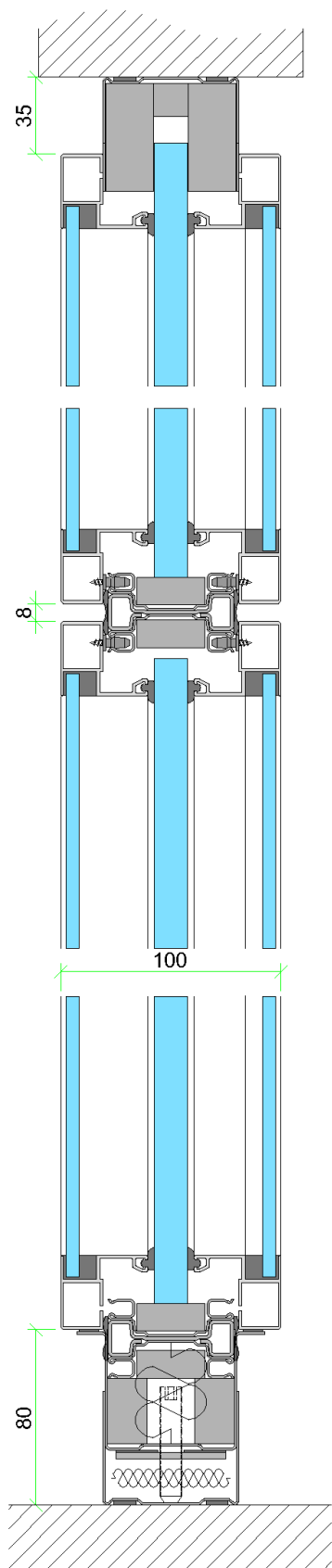
Konstruktion:	Nichttragende innere Trennwand, Anschluss an den Baukörper über U-Profile. Gefachbildung über Stahlprofile als Unterkonstruktion. Befestigung der Aluminium-Glas-Rahmen über Klippschrauben. Die Rahmen sind jederzeit revisionierbar. Hohe statische Stabilität durch das Einklemmen in den verwindungssteifen Ständer. Exaktes Fugenbild durch genaue Klipsführung. Hoher Schallschutz durch punktweise Verbindung mit dem Ständersystem.
Verglasung:	Zwei Glasscheiben in voneinander unabhängigen Aluminiumrahmen und zwischenliegender Trockendichtung mit mittig liegendem Brandschutzglas. Mit Verbundglasscheiben auch mit innen liegenden Jalousien. In der Ansicht 34 mm schmaler Profilrahmen. Die Aluminiumrahmen werden beidseitig in das Ständerwerk eingesetzt und stoßen mittig über eine Dichtung an das Brandschutzglas.
Aluminiumrahmen:	Stranggepresste Aluminiumprofile, EV1 eloxiert.
Glas:	Standardausführung in ESG 6 mm und Brandschutzglas 15 mm. Je nach akustischer und technischer Anforderung können Gläser bis 10 mm Stärke eingesetzt werden.
Anschlussprofile:	Stahl, RAL 9011 schwarz matt Feinstruktur gepulvert, RAL 9010, RAL 9006, andere Farben möglich.
Unterkonstruktion:	Stahl, verzinkt.
Fuge/Abdichtung:	Dauerelastische Trockendichtung umlaufend, RAL 9011 schwarz, alternativ RAL 7035 und RAL 9010. Keine aufgesetzten oder eingedrückten Keder oder Abdeckungen.
Organisierbarkeit:	Vertikal, über Rasterschlitzung im Stahlständer.
Sonderausführungen:	Lieferbar in Kombination mit T10 F30/EI30 und Brandschutztüren T30/EI30 in Aluminiumzargen, entsprechend unseren Standardzargen. Türen auch mit Lichtausschnitt und zweiflügelig. Optisch passend zu Systemtrennwand T34. Mit gefärbten oder blickdichten Glasscheiben, satiniert, bedruckt, mit Sichtschutzfolien oder innen liegenden Jalousien.

### Systemanforderungen:

Statik:	Statischer Nachweis nach DIN 4103 Teil 1 liegt vor.
Schalldämm-Maß:	ISO 140-3 und ISO 717-1, $R_{w,p} = 40 - 46$ dB.
Massenermittlung:	ca. 90 kg/m <sup>2</sup> Mittelwert bei Standard 15 mm Brandschutzglas
Brandschutz:	
■ Deutschland:	DIBt-Zulassung Z-19.14-2091
■ Schweiz:	VKF Anerkennung Nr.: 23057

Abweichende Anforderungen auf Anfrage.

**Alle Planungsdaten (dwg, Ausschreibungstexte) stehen als Download unter <http://www.goldbachkirchner.de> zur Verfügung.**



Vertikalschnitt T34 EI30

**Produkteigenschaften T34 EI30:**

- Systemtrennwand in Stahl-Skelettbauweise, Wandstärke 100 mm
- Dreischeiben-Verglasung, frontbündig mit schmalen Profilspiegel, 34 mm und mittig liegendem Brandschutzglas.
- Gläser im Standard in ESG 6 mm und Brandschutzglas 15 mm. Bei akustischer oder technischer Anforderung Gläser bis Stärke 10 mm einsetzbar.
- Maximale Abmessung, senkrechte Anordnung ohne Teilung: 3 m Höhe mit bis zu 1,5 m Breite.
- Maximale Abmessung, horizontale Anordnung ohne Teilung: 1,5 m Höhe mit bis zu 2,5 m Breite.
- Geprüfte Eckausbildung variabel zwischen 90° bis 180°
- Die Glasrahmen sind revisionierbar, z.B. für Wartung, Ergänzung, etc.
- Aluminiumprofile im Standard EV1 eloxiert. Lieferbar auch in anderen Eloxalfarben, sowie RAL- und Sonderfarben gepulvert.
- Jalousien innenliegend im Scheibenzwischenraum, geschützt vor Beschädigung und Verschmutzung. Horizontale Ausrichtung, elektrisch bedienbar.
- Werkseitige Folienbeklebung auf der Scheibeninnenseite, geschützt vor Beschädigung.
- Kombinierbar mit allen Goldbach Kirchner Trennwandsystemen (unter Berücksichtigung der Brandschutzanforderungen).
- Individuelle Grundrissgestaltung ohne feste Rastermaße oder Gestaltungseinschränkungen.
- De- und remontierbar ohne Materialverlust. Versetzbare Wandelemente. Umbau auch bei laufendem Geschäftsbetrieb möglich.
- Umbau von Einzelementen ohne Abbau der umgebenden Elemente möglich.
- Fuge zwischen den Elementen 8 mm.
- Keine aufgesetzten oder eingedrückten Keder oder Abdeckungen.
- Verdeckt liegende Befestigung aller Bauteile.
- Um 20 mm zurückspringender Anschluss an Boden, Decke und Wände.
- Stufenlos teleskopierbarer gleitender Anschluss ohne Anpassarbeiten vor Ort.
- Höhenausgleich bis  $\pm 20$  mm.
- Hochstabiler verwindungssteifer Ständer, Oberfläche verzinkt.
- Anschlussprofile Stahl nach RAL gepulvert, mit hoher Abrieb- und Kratzfestigkeit.
- Passendes Türsystem T30/EI30 als ein- und zweiflügelige Tür, mit und ohne Lichtausschnitt. Aluminiumzarge passend zu unseren T0-Türsystemen.
- Durchgehend vertikale Organisierbarkeit über verdeckte Rasterschlitzung.
- Kurze Montagezeit durch hohe Vorfertigung und montagefreundlichem Systemaufbau.
- Statischer Nachweis nach DIN 4103 Teil 1.
- Raumhöhen bis 4 m möglich, in Kombination mit T10 F30/EI30 als Oberblende bis 4,50 m.
- Raumhöhe bis max. 5 m möglich, in Kombination mit Gipskarton-Deckenschott bis 1 m über der Trennwand.
- Anschluss an alle relevanten F30-Wände (z.B. Beton, Mauerwerk, Gipskartonwände, bekleidete Stahl- und Holzstützen)
- Schalldämmung  $R_{w,p} = 40 - 46$  dB.
- Ein sortenreines Recycling aller verwendeten Materialien in der Nachnutzungsphase möglich.
- Bestehende Anlagen in T46 F30/EI30 können auf T34 F30/EI30 und T36 F30/EI30 umgebaut werden.