

# T34

## Glas-Systemtrennwand

Zweischeiben-Verglasung,  
frontbündig

Flexibles, modular aufgebautes Trennwandsystem mit filigranen Aluminiumrahmen und innenliegendem Systemständer. Hauptmerkmal ist die frontbündige Zweischeiben-Verglasung mit einer Ansichtsbreite von 34 mm. Das System ist frei in jedem Breitenraster und in jeder Raumhöhe planbar. Die verwendeten Materialien erfüllen Nachhaltigkeitsstandards und lassen sich mit allen Goldbach Kirchner Trennwand-Systemen kombinieren. Die Trennwände lassen sich vollständig versetzen – ohne Materialverlust. Eine breite Palette an Zargen- und Türlösungen ist verfügbar. Der Aufbau gewährleistet eine hohe Umnutzungsfähigkeit, Wiederverwendbarkeit sowie gut trennbare Materialien. Geeignet für DGNB- und LEED-Zertifizierungen sowie zirkuläres Bauen – für Architektur der Zukunft.

### **Wandstärke**

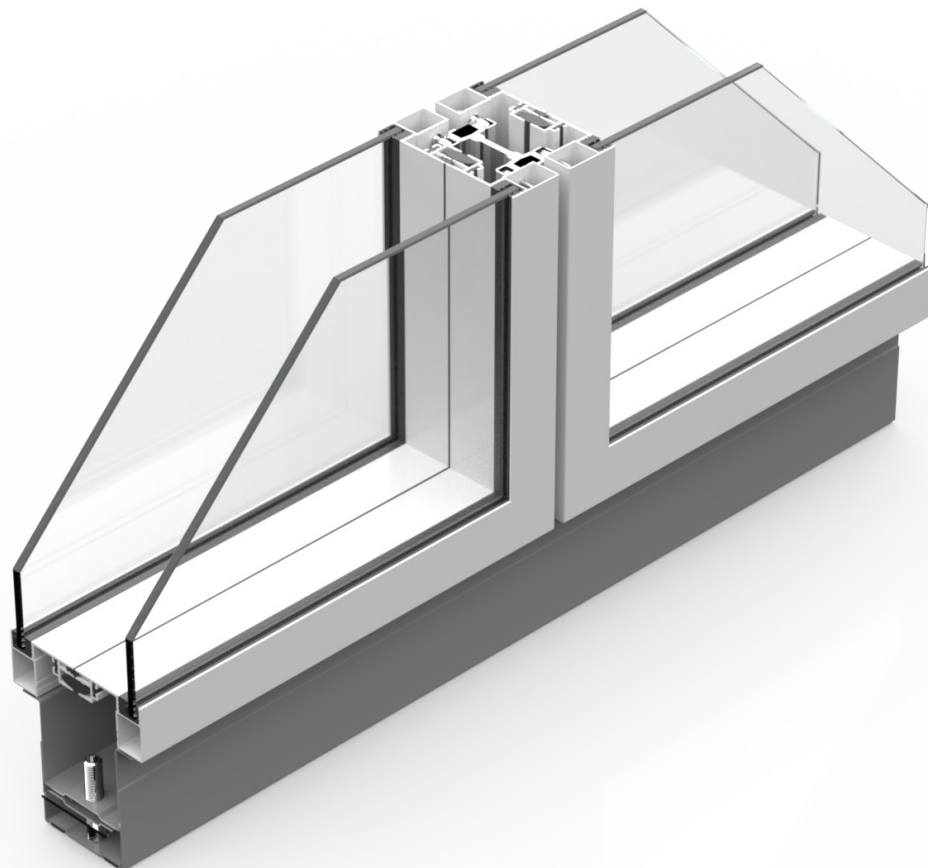
100 mm

### **Schallschutz**

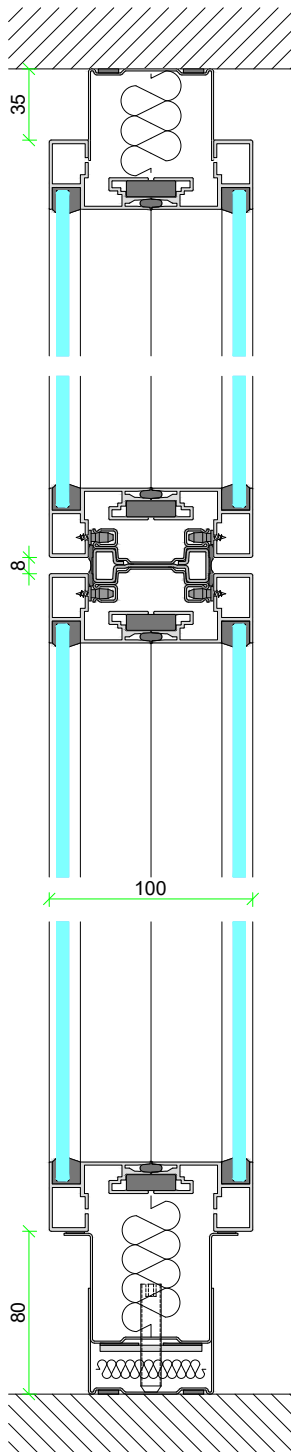
40 bis 51 dB Rw,p

### **Brandschutz**

Ohne Anforderung, möglich  
in Kombination mit T34 EI30



## Technische Daten



Vertikalschnitt T34

<b>Wandstärke:</b>	100 mm
<b>Rahmen:</b>	Aluminiumrahmen eloxiert oder gepulvert, revisionsierbar
<b>Ansichtsbreite Rahmen:</b>	34 mm
<b>Deckenanschluss:</b>	Stahl-U-Profil, pulverbeschichtet, ca. 35 mm
<b>Deckenausgleich:</b>	+/- 15 mm
<b>Bodenanschluss:</b>	Stahl-Teleskop-Profil, pulverbeschichtet, ca. 80 mm
<b>Bodenausgleich:</b>	+/- 20 mm
<b>Wandanschluss:</b>	Breite 24 mm
<b>Wandausgleich:</b>	+/- 4 mm
<b>Fugenbild:</b>	Breite 8 mm
<b>Statik:</b>	Statischer Nachweis nach DIN 4103 Teil 1 liegt vor
<b>Massenermittlung:</b>	ca. 40 kg/m <sup>2</sup> Mittelwert
<b>Brandschutz:</b>	Möglich in Kombination mit T34 EI30
<b>Schallschutz:</b>	ISO 140-3 und ISO 717-1 40 bis 51 dB Rw,p
<b>Rauchschutz:</b>	Vorhanden
<b>Gebogene Ausführung:</b>	In Prüfung

## Systembeschreibung

<p><b>Konstruktion</b></p>	<p>Nichttragende innere System-Trennwand. Anschluss an den Baukörper über U-Profile. Gefachbildung durch Stahlprofile als Unterkonstruktion. Befestigung der Aluminium-Glas-Rahmen über Klips-Schrauben. Die Rahmen sind jederzeit revisionierbar. Hohe statische Stabilität durch das Einklemmen in den verwindungssteifen Ständer. Exaktes Fugenbild durch präzise Klips-Führung. Hoher Schallschutz durch punktweise Verbindung mit dem Ständersystem.</p>
<p><b>Verglasung</b></p>	<p>Zweischeiben-Verglasung in voneinander unabhängigen Aluminiumrahmen und zwischenliegender Trockendichtung. Standardausführung in ESG 6 mm. Je nach akustischer und technischer Anforderung können Gläser bis 10 mm Stärke eingesetzt werden.</p>
<p><b>Aluminiumrahmen</b></p>	<p>Stranggepresste Aluminiumprofile, standardmäßig EV1 eloxiert. Optional erhältlich in weiteren Eloxalfarben sowie pulverbeschichtet in RAL- und Sonderfarben für individuelle Gestaltungsansprüche.</p>
<p><b>Anschlussprofile</b></p>	<p>Boden-, Decke- und Wandanschlußprofile aus Stahl, pulverbeschichtet in RAL 9011 Schwarz matt Feinstruktur, alternativ RAL 9010 und RAL 9006. Weitere Farbtöne auf Anfrage erhältlich.</p>
<p><b>Unterkonstruktion</b></p>	<p>Aus verzinktem Stahl. Fuge und Abdichtung durch umlaufende, dauerelastische Trockendichtung in RAL 9011 Schwarz, alternativ RAL 7035 oder RAL 9010. Keder oder Abdeckungen werden nicht aufgesetzt oder eingedrückt – für eine klare, präzise Fugenführung.</p>
<p><b>Organisierbarkeit</b></p>	<p>Vertikale und horizontale Organisierbarkeit über integrierte Raster-schlitzung im Stahlständer.</p>
<p><b>Erweiterungen</b></p>	<p>Ausführbar mit farbigen oder opaken Verglasungen oder mit Sichtschutzfolien für individuelle Licht- und Sichtführung. Innenliegende Jalousien sind möglich.</p>

## Vorteile unserer Systemtrennwände

Die Goldbach Kirchner Trennwand-Systeme setzen neue Maßstäbe in der Innenraumgestaltung und erfüllen alle Anforderungen an Nachhaltigkeit, Wiederverwendbarkeit und Recycling.



### Montagefreundlichkeit und Flexibilität

Unsere modularen Wandsysteme verbinden architektonische Freiheit und effizienter Bauweise. Mit hoher Vorfertigung, montagefreundlich und flexibel einsetzbar, ermöglichen sie präzise Raumgestaltung und verkürzen die Bauzeit spürbar – für Projekte jeder Größenordnung.



### Nachhaltigkeit und Umweltschutz

Durch sortenreine Trennbarkeit und vollständige Wiederverwertbarkeit setzen unsere Systeme Maßstäbe in Sachen Nachhaltigkeit. Sie erfüllen die Anforderungen für DGNB- und LEED-Zertifizierungen – ein klares Plus für zukunftsorientiertes Bauen.



### Konzipiert für Zirkuläres Bauen

Die Wandelemente sind verlustfrei demontier- und versetzbar – sogar im laufenden Betrieb. Kompatibel mit nahezu allen Systemen von Goldbach Kirchner, ermöglichen sie stets flexible Raumkonzepte bei maximaler Ressourceneffizienz.



### Durchdachte Technik

Design und Funktion im Gleichklang: Der stufenlos teleskopierbare Sockel erlaubt exakte Höhenjustierung, verdeckte Rasterschlitzungen im Profil integrieren Organisationselemente flexibel. Revisionierbare Glasrahmen sichern den einfachen Austausch von Glaselementen.



### Qualität und Präzision

Alle Trennwandsysteme von Goldbach Kirchner sind „Made in Germany“ – gefertigt mit höchster Präzision und Qualitätsanspruch. Geprüfte Funktionen, zum Beispiel Brand-, Rauch- und Schallschutz, Raumakustik sowie Stand- und Absturzsicherheit erfüllen alle architektonischen Anforderungen.



### Praktische Anwendungen

Die Trennwandsysteme ermöglichen Architekten und Planern flexible Raumlösungen, die sich dynamisch an neue Anforderungen anpassen. Ideal für moderne Bürowelten, lassen sich Arbeitsbereiche schnell und bauschonend umstrukturieren – ohne Eingriff in die Gebäudestruktur.



# Visionen zu verwirklichen hat bei uns Tradition.

**Goldbach Kirchner *raumconcepte* GmbH**

Am Sportplatz 7  
63826 Geiselbach

goldbachkirchner.de  
info@goldbachkirchner.de

+49 6024 6756 0  




Mitglied der

**DGNB**

Deutsche Gesellschaft für Nachhaltiges Bauen  
German Sustainable Building Council